



Transferketten Verschleißfest und hochbeständig

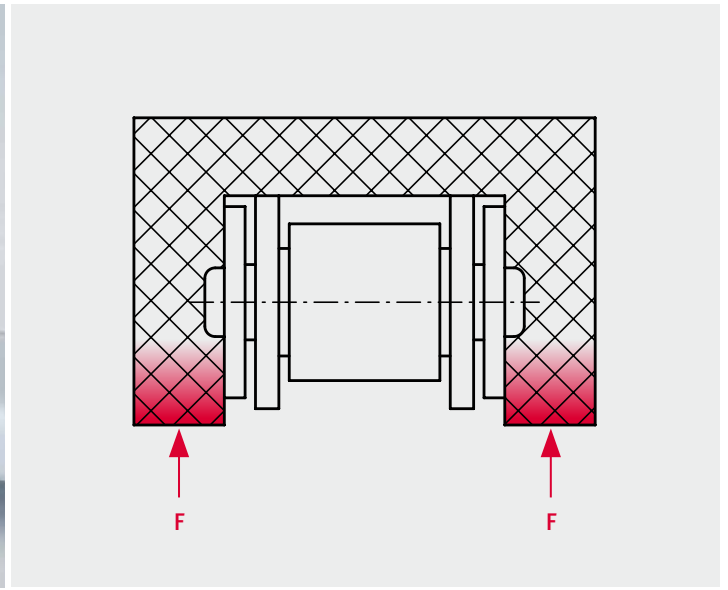
NEU
von iwis

Ausgangslage: Offene Transportsysteme sind anfällig gegen Fremdkörper und Kleinteile, die zu Betriebsstörungen oder Beschädigung des Fördergutes führen können.

Unsere Lösung: Völlig geschlossene Transferketten (TF-Ketten) mit verschleißfesten und hochbeständigen Kunststofftragbügel **in drei Ausführungen** verhindern Beeinträchtigungen.

Highlights

- Vollständige Abdichtung des Funktionsbereichs der Kette:
Die Bügel umschließen die Kette auch im Umlenkbereich auf drei Seiten
- Verschiedene Grundketten verfügbar, z. B. **MEGALife**, vernickelt oder korrosionsbeständig
- Schonender Transport von empfindlichem Fördergut
- Passgenaue Abdeckung verhindert Verletzungsgefahr und Betriebsstörungen
- Kette äußerlich vollkommen sauber; dadurch keine Staubbindung
- Die Grundkette bleibt selbst bei ungünstigen Betriebsbedingungen sauber
- In horizontalen und vertikalen Einbaulagen einsetzbar
- Kein Anheben der Last in der Umlenkung



Anwendungsbranchen

- Allgemeiner Maschinenbau
 - Transport- und Lagertechnik
 - Verpackungs- und Lebensmittelindustrie
 - Elektronikindustrie und Leiterplattenfertigung
 - Elektro- und Haushaltsgeräte Industrie
 - Medizintechnik und pharmazeutische Industrie
 - Holz-, Glas- und Keramikverarbeitung
 - Chemie- und Verfahrenstechnik
 - Druck- und Papierindustrie
- ... und überall dort, wo es auf schonenden Transport ankommt.

Die Kette eignet sich besonders gut für maschinell bearbeitete Werkstücke – auch mit empfindlicher Oberfläche.

Technische Merkmale

Kettenauslegung

Je nach Transportsituation werden für die Ermittlung der Kettenzugkraft Reibwerte von 0,1 bis 0,3 angenommen. Die Reibwerte beziehen sich auf den Kontakt zwischen Kette und Führung.

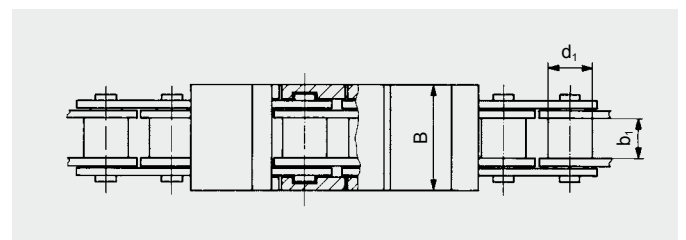
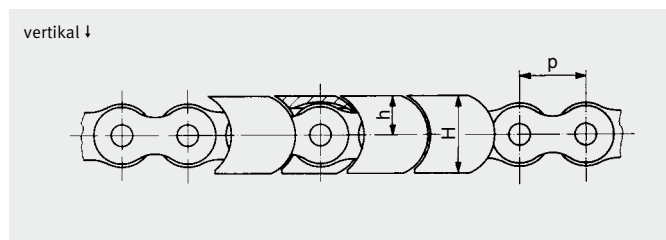
Die Berechnung der Basiskette erfolgt nach den im iwis-Handbuch Kettentechnik aufgeführten Beispielen oder über das iwis-Kettenberechnungsprogramm, welches Sie über unsere Website beziehen können.

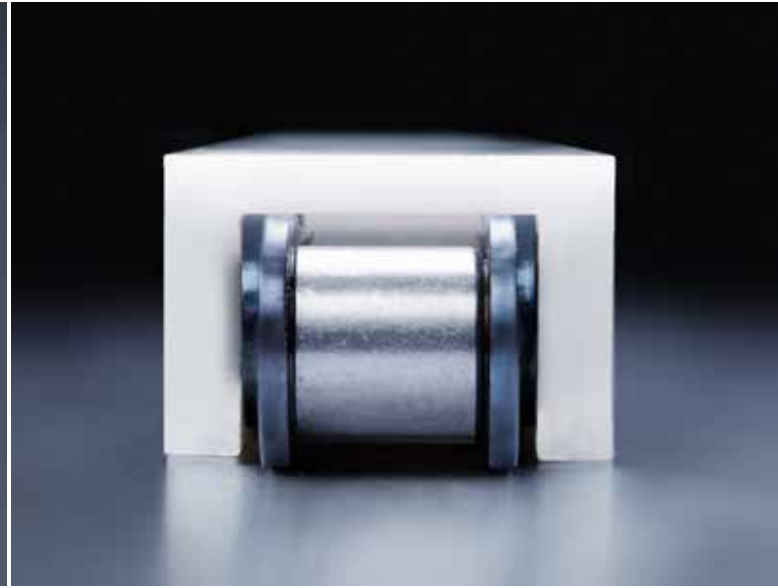
Hinweis: TF-Ketten sind unvernietet!

Bei detaillierten Fragen zur Auslegung sowie zu CAD-Daten unterstützt Sie iwis selbstverständlich. Bitte wenden Sie sich dazu an uns.

| DIN ISO Nr. | iwis Bezeichnung | Teilung | Bruchkraft iwis mittel (N) | Innere Breite Innenglied | Rolle ϕ | Tragbügel | | | max. Belastung pro Kunststoffbügel (unter Berücksichtigung der zul. Flächenpressung) | Max. zul. Flächenpressung vertikal | Kettengewicht | Max. Abzugskraft lt. iwis-Test |
|-------------|------------------|---------------|----------------------------|--------------------------|---------------------|--------------------|--------------------|-----------------------|--|------------------------------------|---------------|--------------------------------|
| | | | | | | Breite | Höhe | Höhe über Bolzenmitte | | | | |
| | | p (mm) | FB (N) | b1 min. (mm) | d1 max. (mm) | B max. (mm) | H max. (mm) | h max. (mm) | F (N) | (N/mm²) | (kg/m) | (N) |
| 08 B-1 | L85SL TF* | 12,7 | 22.000 | 7,75 | 8,51 | 19,85 | 15,5 | 8,1 | 137 | 0,45 | 0,84 | 200 |
| 10 B-1 | M106SL TF* | 15,875 | 27.000 | 9,65 | 10,16 | 25,0 | 17,6 | 9,7 | 195 | 0,45 | 1,18 | 300 |
| 12 B-1 | M127SL TF* | 19,05 | 32.700 | 11,75 | 12,07 | 29,8 | 19,9 | 11,3 | 265 | 0,45 | 1,59 | 620 |

*Der Zusatz SL (Super Longlife) kennzeichnet Grundketten mit besonders verschleißfesten Bolzen





Eigenschaften Tragbügel

iwis bietet Ihnen drei Tragbügel-Varianten an. Alle Temperaturangaben gehen von max. 0,45 MPa Flächenpressung aus; bei geringerer Flächenpressung deutlich höhere Temperatureinsatzbereiche möglich nach Rücksprache mit iwis.

Für Sonderanwendungen mit z. B. Steigung, Staubetrieb oder aggressiven Medien sind Materialkonfigurationen möglich. In diesen Fällen kontaktieren Sie bitte iwis für eine individuelle Beratung.



Standardanwendungen

| | |
|---------------------------------------|--------------|
| Farbe: | weiß |
| Wasseraufnahme nach ASTM D570: | 0,22% |
| Rockwellhärte nach M-Skala ASTM D785: | 80 |
| Oberflächenwiderstand nach ASTM D257: | > 1,0E + 15Ω |
| Max. Temperatur kurzzeitig: | 140 °C |
| Max. Temperatur dauernd: | 100 °C |
| Min. Temperatur: | -50 °C |

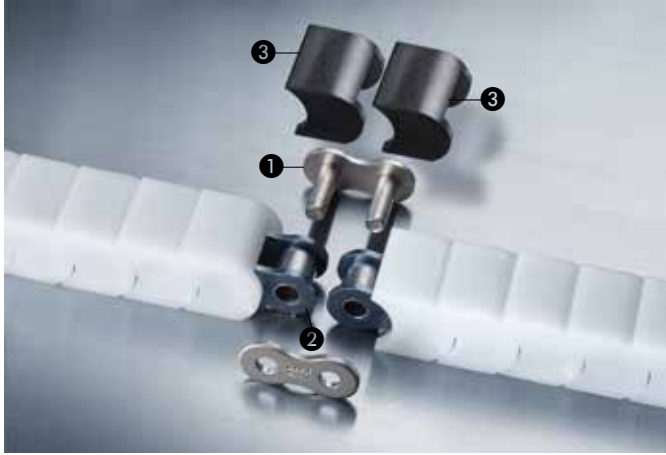
Hitzebeständige Anwendungen

| | |
|---|--------------|
| Farbe: | weiß |
| Wasseraufnahme nach ISO 62 bei Normalklima: | 0,25% |
| Kugeldruckhärte nach ISO 2039-1: | 130 MPa |
| Oberflächenwiderstand nach IEC 60093: | > 1,0E + 15Ω |
| Max. Temperatur kurzzeitig: | 150 °C |
| Max. Temperatur dauernd: | 140 °C |
| Min. Temperatur: | -50 °C |

Anti-statische Anwendungen

| | |
|---|------------|
| Farbe: | weiß |
| Wasseraufnahme nach ISO 62 bei Normalklima: | 9% |
| Oberflächenwiderstand nach IEC 60093: | 6,8E + 12Ω |
| Max. Temperatur kurzzeitig: | 130 °C |
| Max. Temperatur dauernd: | 90 °C |
| Min. Temperatur: | -40 °C |

Technische Merkmale



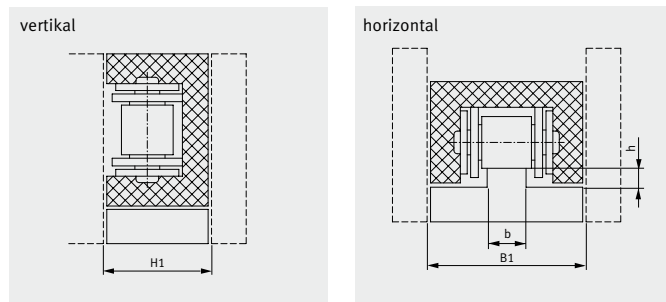
Verbindungsglied

Die Kettenenden werden mit einem Stiftbock ① verbunden, auf den eine lose Steckklase ② aufgeschoben wird. Durch geeignetes Abknicken der Kette lassen sich die zwei Tragbügel ③ über den Kettenbolzen aufclipsen. Eine Verschlussfeder wird nicht benötigt. Um das Auffinden des Verbindungsgliedes zu erleichtern, sind die zwei betreffenden Tragbügel schwarz eingefärbt.

Kettenführung

Wir empfehlen für iwis-Transferketten T-förmige Kettenführungen, auf der die Kettenrollen aufliegen bzw. abrollen können (horizontaler Einbau). Bei vertikalem Einbau können stegfreie Kettenführungen verwendet werden.

| Kettengröße | B ₁ (mm) | b (mm) | h (mm) | H ₁ (mm) |
|-------------|---------------------|--------|--------|---------------------|
| 08B-1 | 20 | 7,5 | 4,4 | 15,6 |
| 10B-1 | 25 | 9,5 | 4,2 | 17,7 |
| 12B-1 | 30 | 11,3 | 4,1 | 20,1 |



Korrosionsbeständigkeit / Wartungsfreiheit

Für Transferketten können als Basisketten auch die korrosionsbeständigen CR-Ketten, vernickelte Ketten oder die wartungsarmen **MEGALife-Ketten** mit höchster Lebensdauer eingesetzt werden. Weitere Informationen zu diesen Ketten können Sie dem Katalog „IWIS Präzisionskettensysteme für Antriebs- und Förderzwecke“ entnehmen.

Kettenschmierung

Der richtig ausgewählte Schmierstoff und das passende Schmierverfahren gewährleisten gute Verschleißminderung, ausreichenden Korrosionsschutz und optimale Dämpfeigenschaften. Je nach Anwendungsfall kann die Basiskette mit einem der iwis-Erstschmierstoffe geschmiert werden (siehe iwis-Gesamtkatalog).

Kettenräder

Für TF-Ketten können Standardkettenräder nach DIN 8187 verwendet werden. Bei Kettenrädern mit $z > 18$ ist die TF-Kette auch im Umlenkbereich vollständig geschlossen und die Grundkette gegenüber dem Eindringen von Fremdkörpern geschützt.

Kein Anheben der Last in der Umlenkung



Keine Beeinträchtigung des Transportgutes in der Umlenkung (Vibrationen, Schläge, Stöße, etc.).

Materialzulassungen

| Material | Standard | Hochtemperatur | Anti-statisch |
|-------------------------------|----------|----------------|---------------|
| FDA-Zulassung ¹ | ✓ | ✓ | ✗ |
| Silikon-Freiheit ² | ✓ | ✓ | ✓ |
| LABS-Freiheit ² | ✓ | —* | —* |
| RoHS-Konformität | ✓ | ✓ | —* |
| REACH-Konformität | ✓ | —* | ✓ |

¹Für Lebensmittelkontakt ²Lackbenetzungsstörende Substanzen

*Details zu LABS, RoHS und REACH erhalten Sie von Ihrem iwis-Ansprechpartner.